

MCT LINE



MC-T LINE

Perforatrici su camion per le condizioni più estreme

Pensata principalmente per il settore delle indagini geognostiche e del monitoraggio ambientale, la **linea MC-T** comprende una serie di perforatrici idrauliche installate su autotelaio in grado di realizzare un vasto spettro di lavorazioni, compresi sondaggi a carotaggio continuo e a distruzione di nucleo, prove in situ (SPT), prelievo di campioni, posa in opera di piezometri, inclinometri e altri strumenti geotecnici. Grazie alle caratteristiche di tiro e coppia di torsione della testa, le macchine della **linea MC-T** si prestano perfettamente alla realizzazione di pozzi acquiferi e trovano impiego anche nel campo della geotermia, delle ricerche idriche e minerarie.

Alimentate dal motore del camion tramite presa di forza PTO o con centrale idraulica ausiliaria, le perforatrici sono dotate di circuiti idraulici modulari di concezione avanzata che consentono l'installazione di una vasta gamma di teste di rotazione in grado di operare tutti i sistemi di perforazione del tipo a rotazione, rotopercolazione, attrezzatura per carotaggio e sistemi wire line.

Ogni perforatrice offre diverse possibilità di personalizzazione e permette l'installazione a bordo macchina di molteplici accessori quali pompe fanghi, caricatori per aste, argani wire-line etc.

Le macchine della **linea MC-T** sono equipaggiate con comandi idraulici proporzionali servo assistiti accessibili da un quadro mobile a braccio che consente all'operatore di mantenere la distanza di sicurezza dalla macchina garantendo nel contempo la completa visuale dell'area di lavoro.

Le macchine della **linea MC-T** si distinguono per affidabilità, produttività e robustezza e sono in grado di operare in condizioni ambientali e di lavoro estreme.

Rigs on trucks for the most challenging environments

Created mainly for the geotechnical investigations field and environmental monitoring, the **MC-T line** comprises a variety of truck-mounted hydraulic drill rigs covering a vast spectrum of geotechnical works, including destructive and non-destructive coring techniques, in situ penetration tests (SPT), sample collection, installation of piezometers, inclinometers and other geotechnical instrumentation. Thanks to the mast pull up force and rotary head torque output the drilling rigs of the **MC-T line** are also ideally suitable for water well drilling, geothermal drilling and mining exploration.

Powered by the truck engine through PTO or auxiliary hydraulic power pack, the drilling rigs are equipped with advanced modular hydraulic circuits that allow the installation of a wide range of rotary heads capable of operating all rotary and/or rotary-percussive drilling systems, coring equipment and wire line systems.

Each machine offers many possibilities of customization thanks to a vast choice of accessories such as mud pumps, lifting devices for rods and casings, wire-line winches etc.

The machines of the **MC-T line** are equipped with hydraulic proportional servo-assisted controls accessible from a remote control panel that allows the operator to keep a safe distance from the equipment while maintaining a complete vision of the work area.

The machines of the **MC-T line** stand for reliability, high productivity and robustness and are able to operate in the most challenging environments.



Passione
Passion

Qualità
Quality

Innovazione
Innovation



MC-T LINE

- non idonea ● idonea ●● molto indicata ●●● ideale

| APPLICAZIONI | | MC-T 3 | MC-T 7 | MC-T 10 | |
|--------------|-----------------------|---|--------|---------|-----|
| GEOTECNICA | INDAGINI GEOGNOSTICHE | Sondaggi a distruzione di nucleo | ●●● | ●●● | ●●● |
| | | Sondaggi a carotaggio continuo | ●●● | ●●● | ●●● |
| | | Sondaggi ambientali | ●●● | ●●● | ●●● |
| | RICERCHE IDRICHE | Perforazioni a rotazione con martello di fondo | ●●● | ●●● | ●●● |
| | | Perforazioni a rotazione a circolazione di fanghi diretta | ● | ●●● | ●●● |
| | | Circolazione fanghi inversa | - | ● | ● |

| | | | | |
|-----------|---|---|-----|-----|
| GEOTERMIA | Perforazioni a rotazione con testa singola e martello di fondo | ● | ●●● | ●●● |
| | Perforazioni a rotazione con testa singola a circolazione di fanghi | ● | ●●● | ●●● |
| | Perforazioni a rotazione con doppia testa e martello di fondo | - | ● | ●● |
| | Perforazioni a rotazione con doppia testa a circolazione di fanghi | - | ● | ●● |

| | | | | |
|------------------------|-------------------------------|-----|-----|-----|
| ESPLORAZIONI MINERARIE | Carotaggio continuo Wire-Line | ●●● | ●●● | ●●● |
| | Circolazione inversa | - | ●● | ●●● |

| | | | | | |
|--------------------------|---------------------|---------|-----------------------------|-------------------------------|---------------------------------|
| CAPACITÀ DI PERFORAZIONE | CAROTAGGIO | BQ | 200 - 250 m 656 - 820 ft | 600 - 700 m 1968 - 2296 ft | 1200 - 1300 m 3937 - 4265 ft |
| | | NQ | 150 - 200 m 492 - 656 ft | 450 - 500 m 1476 - 1640 ft | 900 - 1000 m 2952 - 3280 ft |
| | | HQ | 100 - 150 m 328 - 492 ft | 350 - 400 m 1148 - 1312 ft | 650 - 700 m 2132 - 2296 ft |
| | | PQ | 50 - 100 m 164 - 328 ft | 300 - 350 m 984 - 1148 ft | 400 - 450 m 1312 - 1476 ft |
| | R.C. | 4" 1/2 | | | 150 - 200 m 492 - 656 ft |
| | ROTARY | 6" | 60 - 80 m 196 - 262 ft | | |
| | | 9" 7/8 | | 200 - 250 m 656 - 820 ft | 250 - 300 m 820 - 984 ft |
| | | 12" 1/4 | | | 150 - 200 m 492 - 656 ft |
| | MARTELLO FONDO FORO | 4" - 5" | 50 - 80 m 164 - 262 ft | 250 - 300 m 820 - 984 ft | |
| | | 6" | | 150 - 200 m 492 - 656 ft | 300 - 400 m 984 - 1312 ft |
| | | > 6" | | 80 - 200 m 262 - 656 ft | 150 - 200 m 492 - 656 ft |

Pagina

6

7

8

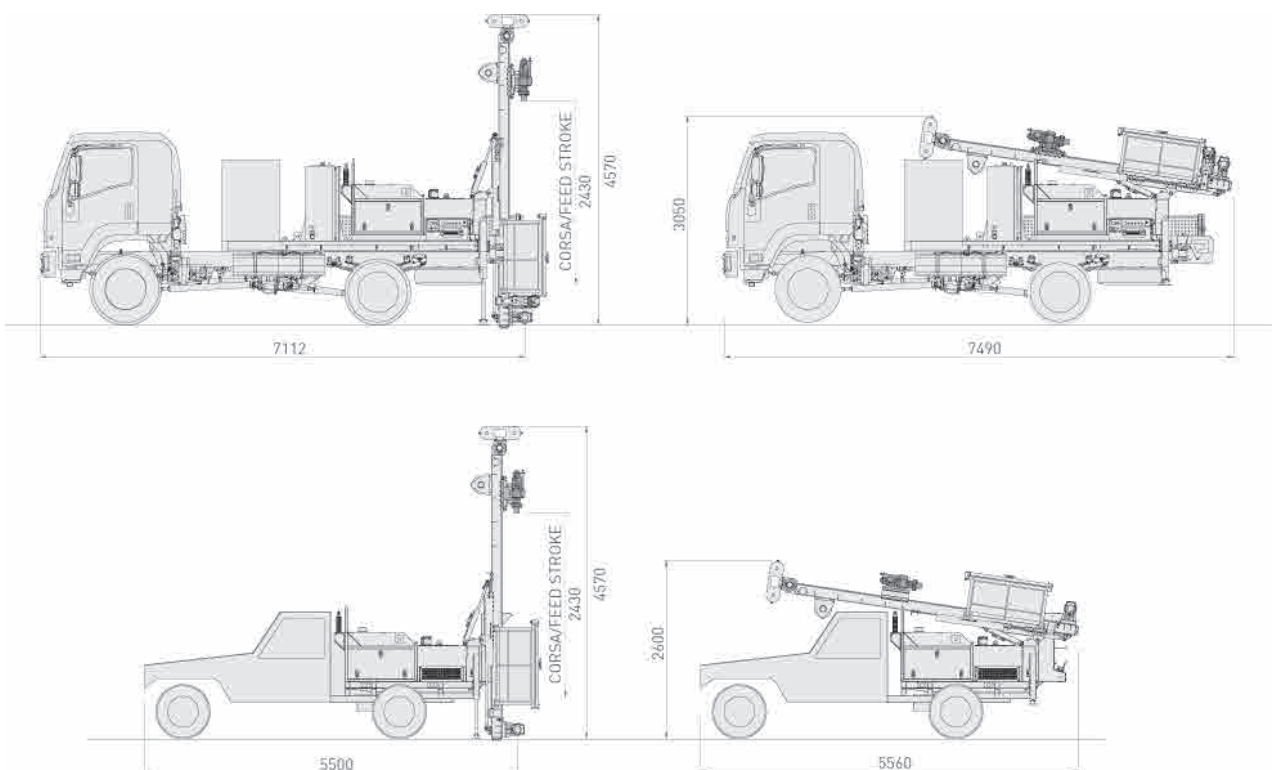
MC-T LINE

| MC-T 15 | MC-T 20 | MC-T 30 | - unsuitable ● suitable ●● very suitable ●●● ideal | |
|---------------------------------|---------------------------------|---------------------------------|--|----------------------------|
| | | | | APPLICATIONS |
| ●●● | ●●● | ●●● | Nucleus destruction drilling | SOIL INVESTIGATION |
| ●●● | ●●● | ●●● | Core drilling | |
| ●●● | ●●● | ●●● | Environmental drilling | |
| ●●● | ●●● | ●●● | D.T.H drilling | |
| ●●● | ●●● | ●●● | Direct circulation mud drilling | |
| ●●● | ●●● | ●●● | Reverse Circulation mud drilling | |
| | | | | WATER WELLS |
| GEOTECHNICS | | | | |
| ●●● | ●●● | ●●● | Single head D.T.H. drilling | GEOTHERMAL ENERGY DRILLING |
| ●●● | ●●● | ●●● | Single head mud drilling | |
| ●● | ●● | ●● | Double head D.T.H. drilling | |
| ●● | ●● | ●● | Double head mud drilling | |
| ●●● | ●●● | ●●● | Wire-Line Core drilling | MINERAL EXPLORATION |
| ●●● | ●●● | ●●● | RC exploration | |
| DRILLING CAPACITY | | | | |
| | | | BQ | CORING |
| 1400 - 1500 m 4593 - 4921 ft | 2000 - 2200 m 6561 - 7217 ft | 2500 - 3000 m 8202 - 9842 ft | NQ | |
| 900 - 1000 m 2952 - 3280 ft | 1400 - 1600 m 4593 - 5249 ft | 1500 - 2000 m 4921 - 6561 ft | HQ | |
| 500 - 600 m 1640 - 1968 ft | 900 - 1000 m 2952 - 3280 ft | 1200 - 1300 m 3937 - 4265 ft | PQ | |
| 200 - 250 m 656 - 820 ft | 320 - 350 m 1049 - 1148 ft | 400 - 450 m 1312 - 1476 ft | 4" 1/2 | R.C. |
| | | | 6" | ROTARY |
| 400 - 450 m 1312 - 1476 ft | 500 - 530 m 1640 - 1738 ft | | 9" 7/8 | |
| 250 - 300 m 820 - 984 ft | 420 - 450 m 1377 - 1476 ft | 680 - 720 m 2231 - 2362 ft | 12" 1/4 | |
| | | | 4" - 5" | D.T.H. |
| 400 - 500 m 1312 - 1640 ft | | | 6" | |
| 250 - 300 m 820 - 984 ft | 350 - 400 m 1148 - 1312 ft | 450 - 500 m 1476 - 1640 ft | > 6" | |
| 9 | 10 | 11 | Page | |

MCT 3

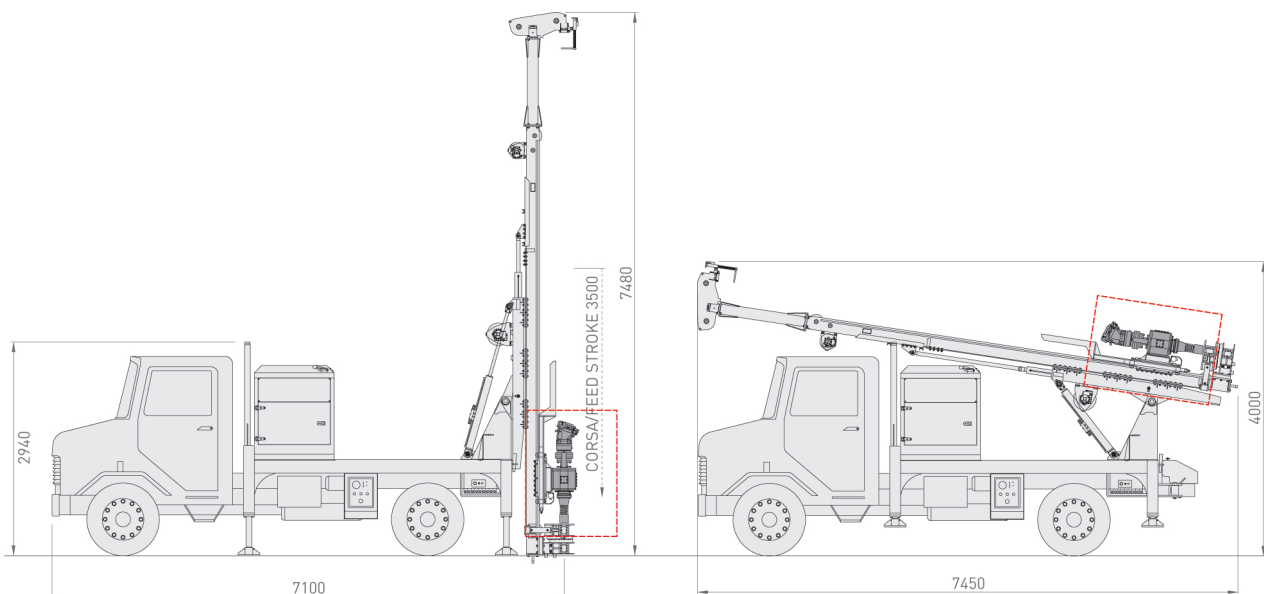


| Camion (assi) | Truck (axis) | Truck 4x4 / Pick-up 4x4 | |
|-----------------|--------------------|-------------------------|---------------------|
| Potenza Motore | Engine Power | 33 kW (44 HP) | |
| Corsa Mast | Mast Feed stroke | 2.430 - 3.250 mm | 10,2 - 10,7 ft |
| Forza di Spinta | Feed force | 2.500 daN | 5,620 lbs |
| Forza di Tiro | Retract force | 2.500 daN | 5,620 lbs |
| Coppia Rotary | Rotary Torque | 200 - 380 daNm | 1,475 - 2,802 lb*ft |
| Giri Rotary | Rotary Speed range | 80 - 560 rpm | |
| Serraggio morse | Clamp range | 45 - 220 mm | 1,8 - 8,6 in |
| Argano | Winch | 500 - 1.000 kg | 2,200 lbs |
| Peso | Weight | 1.600 - 2.900 kg | 3,500 - 6,400 lbs |





| | | | |
|-----------------|--------------------|---------------------------|----------------------|
| Camion (assi) | Truck (axis) | [4x4] 2 | |
| Potenza Motore | Engine Power | 55 - 100 kW [75 - 134 HP] | |
| Corsa Mast | Mast Feed stroke | 3.500 mm | 11,5 ft |
| Forza di Spinta | Feed force | 4.500 daN | 10,116 lbs |
| Forza di Tiro | Retract force | 6.500 daN | 14,612 lbs |
| Coppia Rotary | Rotary Torque | 450 - 1.400 daNm | 3,319 - 10,330 lb*ft |
| Giri Rotary | Rotary Speed range | 32 - 1.100 rpm (*) | |
| Serraggio morse | Clamp range | 45 - 300 mm | 1,8 - 11,8 in |
| Argano | Winch | 1.000 - 2.000 kg | 2,200 - 4,400 lbs |
| Peso | Weight | 6.000 - 8.000 kg | 13,200 - 17,600 lbs |

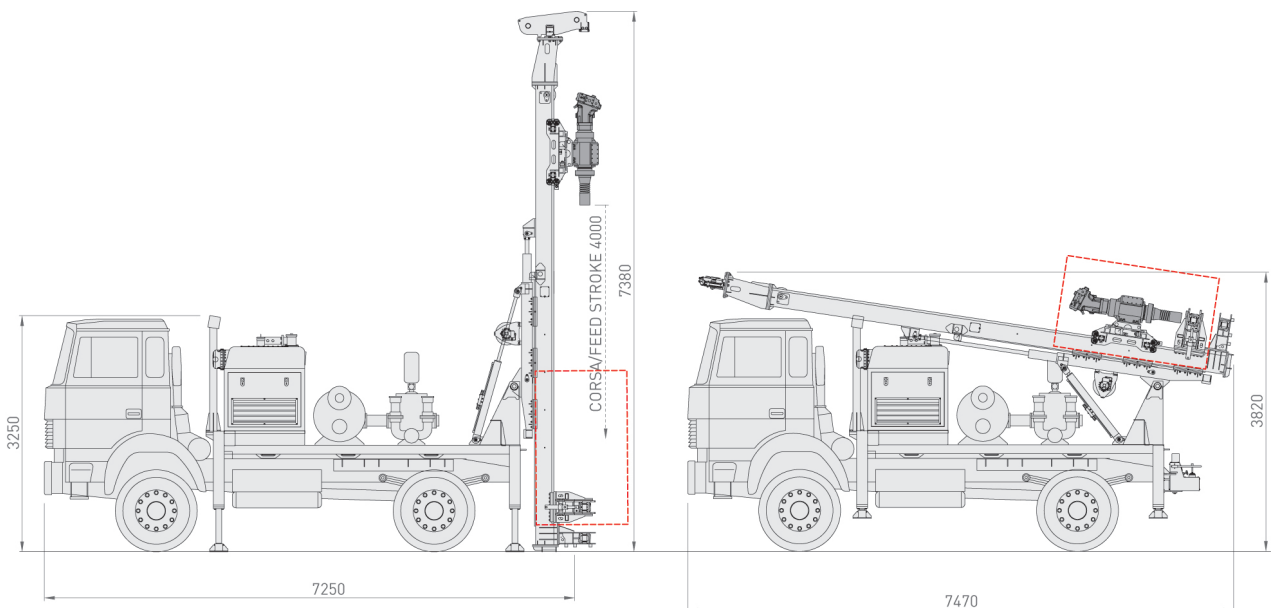


(*) Carotaggio / Core Drilling

MC-T 10



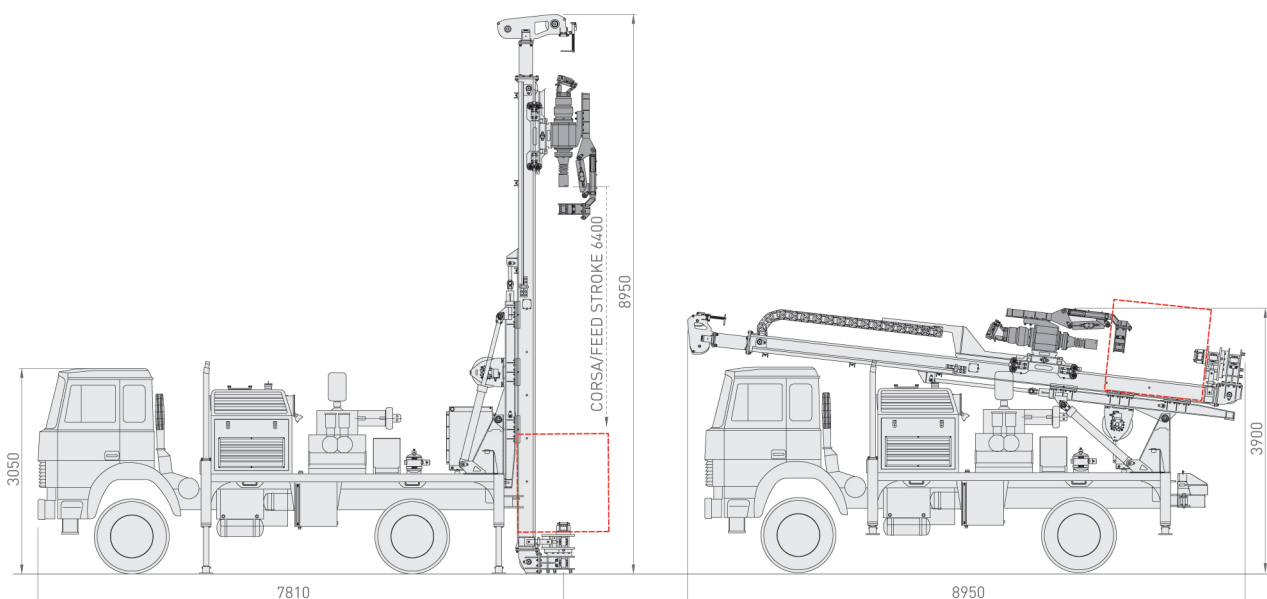
| | | | |
|-----------------|--------------------|--------------------|----------------------|
| Camion (assi) | Truck (axis) | [4x4] 2 | |
| Potenza Motore | Engine Power | 119 kW (160 HP) | |
| Corsa Mast | Mast Feed stroke | 4.000 mm | 13,1 ft |
| Forza di Spinta | Feed force | 6.500 daN | 14,612 lbs |
| Forza di Tiro | Retract force | 9.500 daN | 21,356 lbs |
| Coppia Rotary | Rotary Torque | 630 - 2.000 daNm | 4,647 - 14,751 lb*ft |
| Giri Rotary | Rotary Speed range | 80 - 1.200 rpm [*] | |
| Serraggio morse | Clamp range | 45 - 320 mm | 1,8 - 12,6 in |
| Argano | Winch | 1.000 - 5.700 kg | 2,200 - 12,560 lbs |
| Peso | Weight | 8.000 - 8.500 kg | 17,600 - 18,750 lbs |



(*) Carotaggio / Core Drilling



| | | | |
|-----------------|--------------------|-----------------------------|----------------------|
| Camion (assi) | Truck (axis) | [4x4 - 6x4 - 6x6] 2/3 | |
| Potenza Motore | Engine Power | 147 - 168 kW (197 - 225 HP) | |
| Corsa Mast | Mast Feed stroke | 4.000 - 6.400 mm | 13,1 - 21,0 ft |
| Forza di Spinta | Feed force | 7.000 daN | 15,740 lbs |
| Forza di Tiro | Retract force | 15.000 daN | 33,721 lbs |
| Coppia Rotary | Rotary Torque | 715 - 2.800 daNm | 5,274 - 20,652 lb*ft |
| Giri Rotary | Rotary Speed range | 150 - 1.200 rpm (*) | |
| Serraggio morse | Clamp range | 45 - 360 mm | 1,8 - 14,2 in |
| Argano | Winch | 1.000 - 5.700 kg | 2,200 - 12,500 lbs |
| Peso | Weight | 7.500 - 10.000 kg | 16,500 - 22,000 lbs |

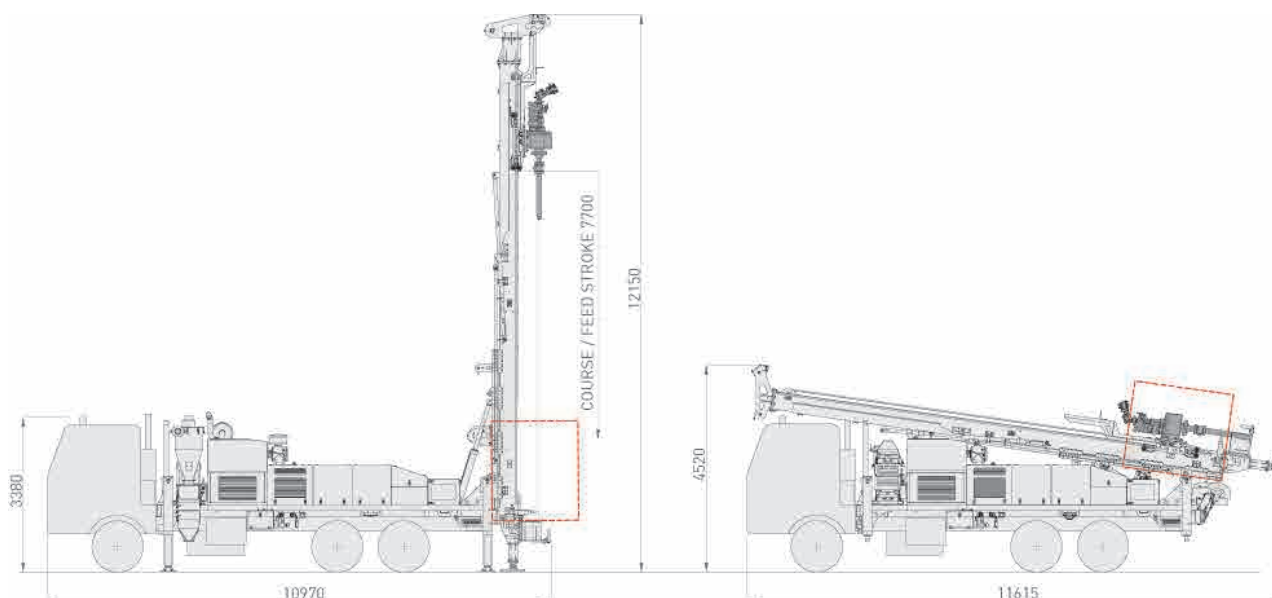


(*) Carotaggio / Core Drilling

MCT 20



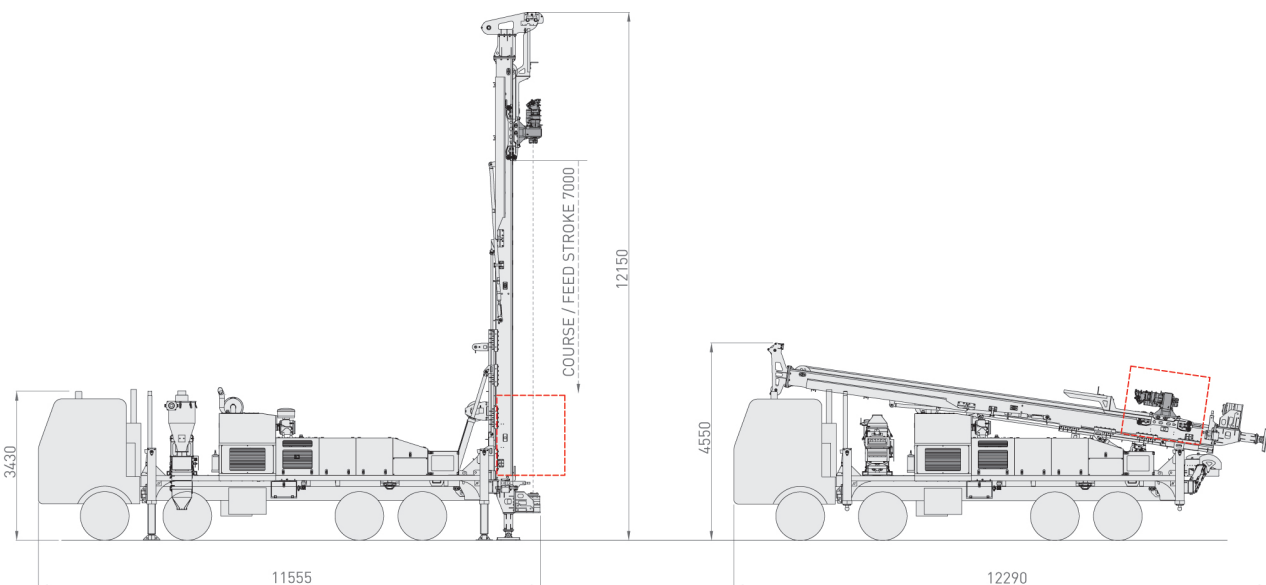
| | | | |
|-----------------|--------------------|---------------------|-----------------------|
| Camion (assi) | Truck (axis) | 6x6 - 8x4 - 8x6 | |
| Potenza Motore | Engine Power | 205 kW (278 HP) | |
| Corsa Mast | Mast Feed stroke | 7.700 mm | 23,0 ft |
| Forza di Spinta | Feed force | 7.000 daN | 27,000 lbs |
| Forza di Tiro | Retract force | 20.000 - 30.000 daN | 44,962 lbs |
| Coppia Rotary | Rotary Torque | 715 - 1.360 daNm | 17,700 - 27,658 lb*ft |
| Giri Rotary | Rotary Speed range | 110 - 1.200 rpm (*) | |
| Serraggio morse | Clamp range | 45 - 3600 mm | 2,4 - 23,6 in |
| Argano | Winch | 2.000 - 8.000 kg | 4,400 - 12,500 lbs |
| Peso | Weight | 12.000 - 18.000 kg | 26,400 - 39,600 lbs |



(*) Carotaggio / Core Drilling



| | | | |
|-----------------|--------------------|---------------------|-----------------------|
| Camion (assi) | Truck (axis) | 6x6 - 8x4 - 8x6 | |
| Potenza Motore | Engine Power | 205 kW (278 HP) | |
| Corsa Mast | Mast Feed stroke | 7.000 mm | 23,0 ft |
| Forza di Spinta | Feed force | 12.000 daN | 27,000 lbs |
| Forza di Tiro | Retract force | 20.000 - 30.000 daN | 67,442 lbs |
| Coppia Rotary | Rotary Torque | 2.700 - 3.750 daNm | 19,920 - 27,658 lb*ft |
| Giri Rotary | Rotary Speed range | 110 - 1.200 rpm (*) | |
| Serraggio morse | Clamp range | 60 - 600 mm | 2,4 - 23,6 in |
| Argano | Winch | 2.000 - 5.700 kg | 4,400 - 12,500 lbs |
| Peso | Weight | 12.000 - 18.000 kg | 26,400 - 39,600 lbs |



(*) Carotaggio / Core Drilling



Comacchio s.r.l.

Via Callalta, 24/B - 31039 Riese Pio X (TV) (Italy)

Tel +39 0423 7585 - Fax + 39 0423 755592

sales@comacchio-industries.it - **www.comacchio-industries.it**

www.studiorubin.com - Printed 02-2017

I dati tecnici sono indicativi e soggetti a modifiche senza preavviso. / Specifications shown are only indicative and subject to alterations without prior notice
Les données techniques sont indicatives et sujettes à des modifications sans préavis / Die angegebenen Daten sind Richtwerte und können sich ohne Vorankündigung ändern.