

EX LINE



COMACCHIO
DRILLING HI-TECH

Exploration

EX LINE

Settore minerario

La **linea EX** comprende una serie di perforatrici cingolate e su camion studiate appositamente per il settore minerario. Le conoscenze tecnologiche e l'esperienza maturata da **Comacchio** nel campo della geotecnica sono stati messi a frutto per creare una linea specifica di perforatrici che coniugano dimensioni compatte e elevata produttività e possono essere utilizzate per l'esecuzione di carotaggi continui a elevate profondità con tecnica wire line (con l'impiego di aste BQ, NQ, HQ e PQ) e per perforazioni del tipo a rotazione con circolazione inversa e DTH.

La versatilità dei modelli della **linea EX** ne consente l'impiego anche in ambito geotecnico (sondaggi a distruzione di nucleo e a carotaggio continuo, sistemi di perforazione del tipo a rotazione con circolazione diretta di fanghi con o senza DTH). L'utilizzo di circuiti idraulici modulari di concezione avanzata consente infatti l'installazione di una vasta gamma di teste di rotazione che meglio si adattano al tipo di applicazione, caratteristiche dei terreni e condizioni operative.

Ogni perforatrice offre inoltre diverse possibilità di personalizzazione e permette l'installazione a bordo di molteplici accessori quali pompe acqua e fanghi, pompe duplex e triplex, pompe centrifughe, lubrificatori di linea, argani wire line ecc.

Le macchine della **EX line** si distinguono per affidabilità, produttività e robustezza e sono in grado di operare in condizioni ambientali estreme, adattandosi perfettamente alle diverse aree geotecniche di perforazione.

Mining industry

The **EX line** includes a range of crawler and truck mounted drilling rigs designed specifically for the mining industry. **Comacchio** has implemented its many years of technological knowledge and experience in geotechnical engineering to create a specific line of drilling rigs that combine compact size and high productivity. These rigs can be used to perform continuous core drilling to great depths with wire line techniques (with the use of BQ, NQ, HQ and PQ rods) as well as rotary drilling with reverse circulation and DTH.

Due to their versatility, the **EX line** of drilling rigs can find a wide range of use in the field of geotechnics and are also suitable for soil investigations carried out with destructive and non-destructive coring techniques, in addition to rotary drilling with direct mud circulation with or without DTH. The use of advanced modular hydraulic circuits allows for the installation of a wide range of rotary heads that are best suited to the type of applications, soil characteristics and operating conditions.

Each drilling rig also offers several customization options thanks to a large number of available accessories such as water and mud pumps, duplex and triplex pumps, centrifugal pumps, DTH lubricators, wire line winches and many others.

The machines of the **EX line** are known for reliability, high productivity and robustness and are able to operate in the most challenging environments, adapting perfectly to many different geotechnical drilling areas.



Passione
Passion

Qualità
Quality

Innovazione
Innovation



| | | GEO 305 EX | GEO 405 EX | GEO 602 EX | GEO 900 EX | GEO 901 EX | MC-T 20 EX |
|---------------------------|----------------------------------|---------------|---------------|---------------|---------------|---------------|---------------|
| APPLICAZIONI | | | | | | | |
| ESPLORAZIONI MINERARIE | Carotaggio continuo Wire-Line | ••• | ••• | ••• | ••• | ••• | ••• |
| | Circolazione inversa | • | • | •• | ••• | ••• | ••• |

| CAPACITÀ DI PERFORAZIONE | CAROTAGGIO | BQ | 300-350 m 984-1148 ft | 600-700 m 1968-2296 ft | 1200-1300 m 3937-4265 ft | - | - | - |
|--------------------------|------------------------|---------|--------------------------|---------------------------|-----------------------------|-----------------------------|-----------------------------|-----------------------------|
| | | NQ | 200-250 m 656-820 ft | 450-500 m 1476-1640 ft | 900-1000 m 2952-3280 ft | 1400-1500 m 4593-4921 ft | 2000-3000 m 6561-9842 ft | 2000-3000 m 6561-9842 ft |
| | | HQ | 130-180 m 426-590 ft | 350-400 m 1148-1312 ft | 650-700 m 2132-2296 ft | 900-1000 m 2952-3280 ft | 1300-2000 m 4265-6561 ft | 1300-2000 m 4265-6561 ft |
| | | PQ | 100-150 m 328-492 ft | 300-350 m 984-1148 ft | 400-450 m 1312-1476 ft | 500-600 m 1640-1968 ft | 700-1200 m 2296-3937 ft | 700-1200 m 2296-3937 ft |
| | R.C. | 4" 1/2 | - | - | 150-200 m 492-656 ft | 200-250 m 656-820 ft | 300-450 m 984-1476 ft | 300-450 m 984-1476 ft |
| | ROTARY | 6" | 70-100 m 230-328 ft | - | - | - | - | - |
| | | 9" 7/8 | - | 200-250 m 656-820 ft | 250-300 m 820-984 ft | 400-450 m 1312-1476 ft | - | - |
| | | 12" 1/4 | - | - | 150-200 m 492-656 ft | 250-300 m 820-984 ft | 350-700 m 1148-2296 ft | 350-700 m 1148-2296 ft |
| | MARTELLO FONDO FORO | 4" - 5" | 100-120 m 328-394 ft | 250-300 m 820-984 ft | - | - | - | - |
| | | 6" | 60-80 m 197-262 ft | 150-200 m 492-656 ft | 300-400 m 984-1312 ft | 400-500 m 1312-1640 ft | - | - |
| | | > 6" | - | 80-200 m 262-656 ft | 150-200 m 492-656 ft | 250-300 m 820-984 ft | 350-500 m 1148-1640 ft | 350-500 m 1148-1640 ft |

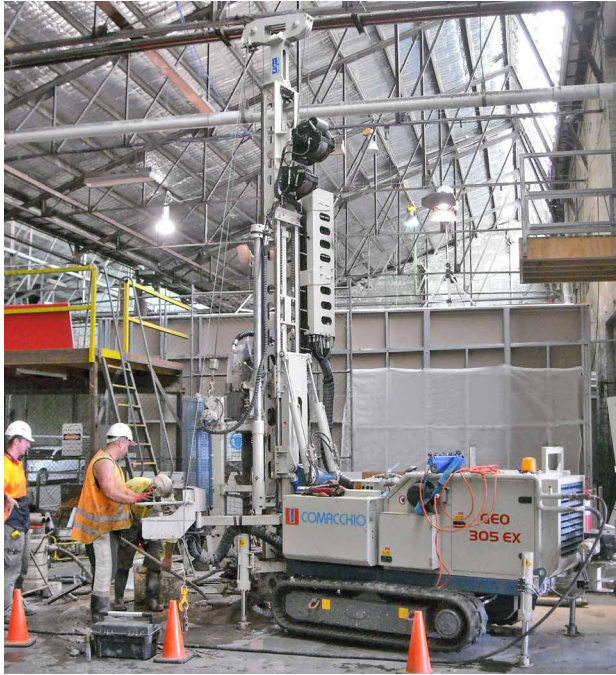
| GEOTECNICA | INDAGINI GEOGNOSTICHE | Sondaggi a distruzione di nucleo | ••• | ••• | ••• | ••• | ••• | ••• |
|------------|--------------------------|--|----------|----------|----------|-----------|-----------|-----|
| | | Sondaggi a carotaggio continuo | ••• | ••• | ••• | ••• | ••• | ••• |
| | | Sondaggi ambientali | ••• | ••• | ••• | ••• | ••• | ••• |
| | RICERCHE IDRICHE | Perforazioni a rotazione con martello di fondo | ••• | ••• | ••• | ••• | ••• | ••• |
| | | Perforazioni a rotazione a circolazione di fanghi diretta | • | • | ••• | ••• | ••• | ••• |
| | | Circolazione fanghi inversa | - | - | • | •• | ••• | ••• |
| Pagina | | 6 | 7 | 8 | 9 | 10 | 11 | |

| GEO 305 EX | GEO 405 EX | GEO 602 EX | GEO 900 EX | GEO 901 EX | MC-T 20 EX | | - unsuitable ● suitable ●● very suitable ●●● ideal |
|------------|------------|------------|------------|------------|------------|-------------------------|--|
| | | | | | | | APPLICATIONS |
| ●●● | ●●● | ●●● | ●●● | ●●● | ●●● | Wire-Line Core drilling | MINERAL EXPLORATION |
| ● | ● | ●● | ●●● | ●●● | ●●● | RC exploration | |

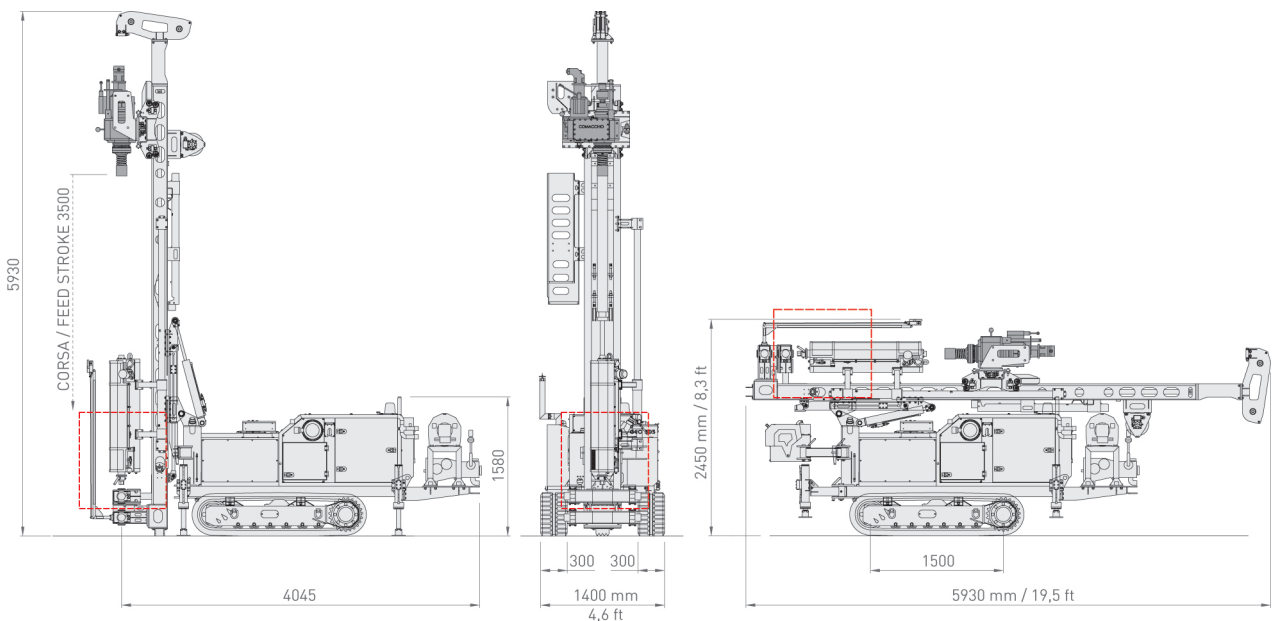
| 300-350 m 984-1148 ft | 600-700 m 1968-2296 ft | 1200-1300 m 3937-4265 ft | - | - | - | BQ | CORING | DRILLING DEPTH |
|--------------------------|---------------------------|-----------------------------|-----------------------------|-----------------------------|-----------------------------|---------|--------|----------------|
| 200-250 m 656-820 ft | 450-500 m 1476-1640 ft | 900-1000 m 2952-3280 ft | 1400-1500 m 4593-4921 ft | 2000-3000 m 6561-9842 ft | 2000-3000 m 6561-9842 ft | NQ | | |
| 130-180 m 426-590 ft | 350-400 m 1148-1312 ft | 650-700 m 2132-2296 ft | 900-1000 m 2952-3280 ft | 1300-2000 m 4265-6561 ft | 1300-2000 m 4265-6561 ft | HQ | | |
| 100-150 m 328-492 ft | 300-350 m 984-1148 ft | 400-450 m 1312-1476 ft | 500-600 m 1640-1968 ft | 700-1200 m 2296-3937 ft | 700-1200 m 2296-3937 ft | PQ | | |
| - | - | 150-200 m 492-656 ft | 200-250 m 656-820 ft | 300-450 m 984-1476 ft | 300-450 m 984-1476 ft | 4" 1/2 | R.C. | |
| 70-100 m 230-328 ft | - | - | - | - | - | 6" | ROTARY | |
| - | 200-250 m 656-820 ft | 250-300 m 820-984 ft | 400-450 m 1312-1476 ft | - | - | 9" 7/8 | | |
| - | - | 150-200 m 492-656 ft | 250-300 m 820-984 ft | 350-700 m 1148-2296 ft | 350-700 m 1148-2296 ft | 12" 1/4 | | |
| 100-120 m 328-394 ft | 250-300 m 820-984 ft | - | - | - | - | 4" - 5" | D.T.H. | |
| 60-80 m 197-262 ft | 150-200 m 492-656 ft | 300-400 m 984-1312 ft | 400-500 m 1312-1640 ft | - | - | 6" | | |
| - | 80-200 m 262-656 ft | 150-200 m 492-656 ft | 250-300 m 820-984 ft | 350-500 m 1148-1640ft | 350-500 m 1148-1640 ft | > 6" | | |

| | | | | | | | | |
|-----|-----|-----|-----|-----|-----|----------------------------------|--------------------|-------------|
| ●●● | ●●● | ●●● | ●●● | ●●● | ●●● | Nucleus destruction drilling | SOIL INVESTIGATION | GEOTECHNICS |
| ●●● | ●●● | ●●● | ●●● | ●●● | ●●● | Core drilling | | |
| ●●● | ●●● | ●●● | ●●● | ●●● | ●●● | Environmental drilling | | |
| ●●● | ●●● | ●●● | ●●● | ●●● | ●●● | D.T.H. drilling | WATER WELLS | |
| ● | ● | ●●● | ●●● | ●●● | ●●● | Direct circulation mud drilling | | |
| - | - | ● | ●● | ●●● | ●●● | Reverse Circulation mud drilling | | |
| 6 | 7 | 8 | 9 | 10 | 11 | Page | | |

GEO 305 EX



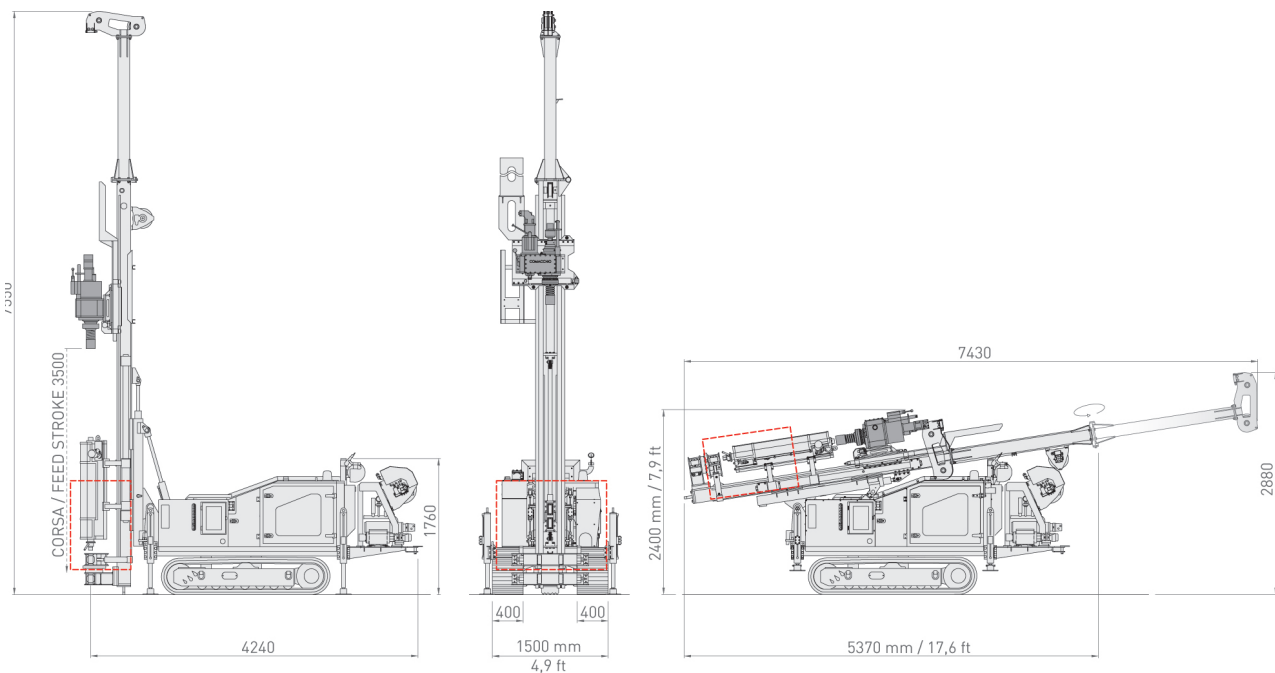
| | | | |
|------------------|--------------------|------------------|----------------------|
| Potenza Motore | Engine Power | 55 kW (75 HP) | |
| Corsa Mast | Mast Feed stroke | 2.400 - 3.500 mm | 7,9 - 11,5 ft |
| Forza di Spinta | Feed force | 5.000 daN | 11,240 lbs |
| Forza di Tiro | Retract force | 5.000 daN | 11,240 lbs |
| Coppia Rotary | Rotary Torque | 437 - 2.430 daNm | 3,223 - 17,923 lb*ft |
| Giri Rotary max. | Rotary Speed range | 1.000 rpm | |
| Serraggio morse | Clamp range | 45 - 220 mm | 1,8 - 8,7 in |
| Peso | Weight | 4.000- 5.000 kg | 8,800 - 11,000 lbs |



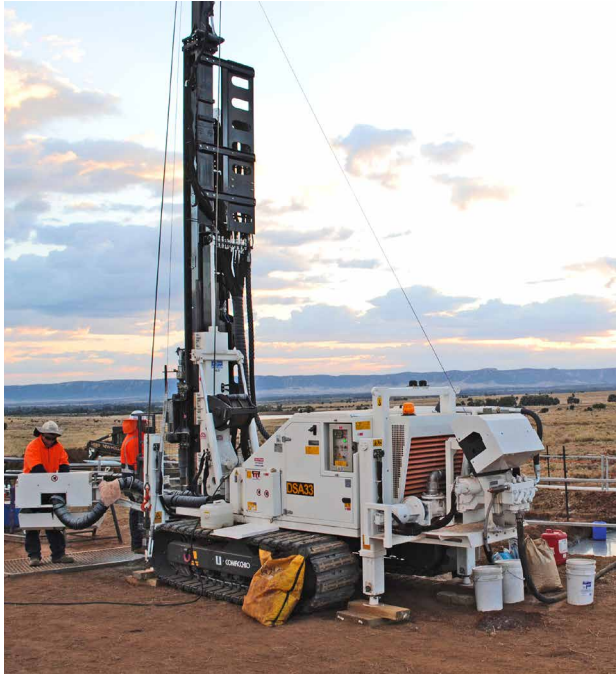
GEO 405 EX



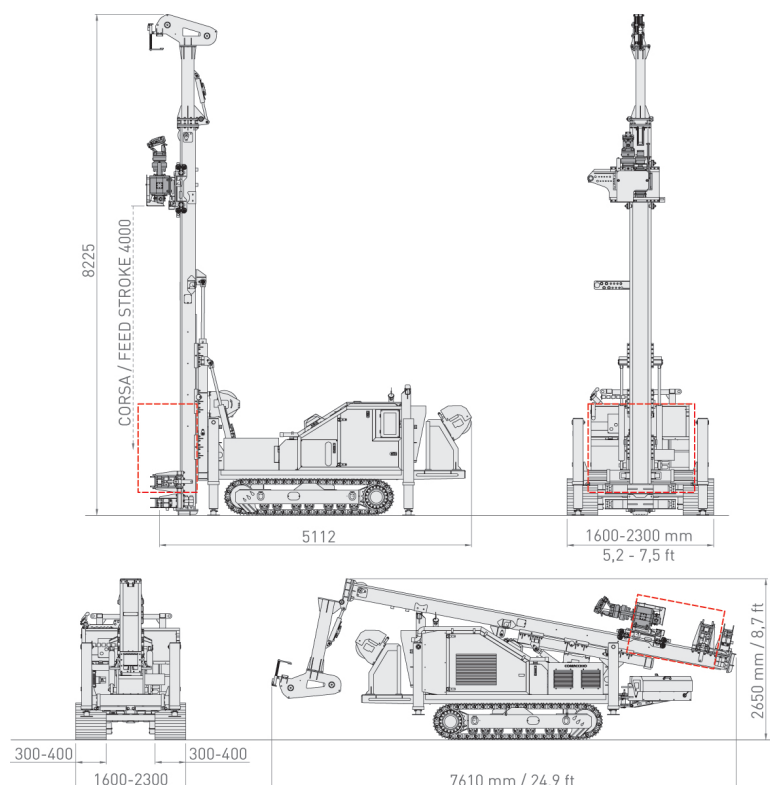
| | | | |
|------------------|--------------------|-------------------------|----------------------|
| Potenza Motore | Engine Power | 55 - 74 kW (74 - 99 HP) | |
| Corsa Mast | Mast Feed stroke | 2.500 - 3.500 mm | 8,2 - 11,5 ft |
| Forza di Spinta | Feed force | 4.500 daN | 10,116 lbs |
| Forza di Tiro | Retract force | 6.500 daN | 14,612 lbs |
| Coppia Rotary | Rotary Torque | 437 - 2.430 daNm | 3,223 - 17,923 lb*ft |
| Giri Rotary max. | Rotary Speed range | 1.000 rpm | |
| Serraggio morse | Clamp range | 45 - 260 mm | 1,8 - 10,2 in |
| Peso | Weight | 6.000 - 7.000 kg | 13,200 - 15,400 lbs |



GEO 602 EX



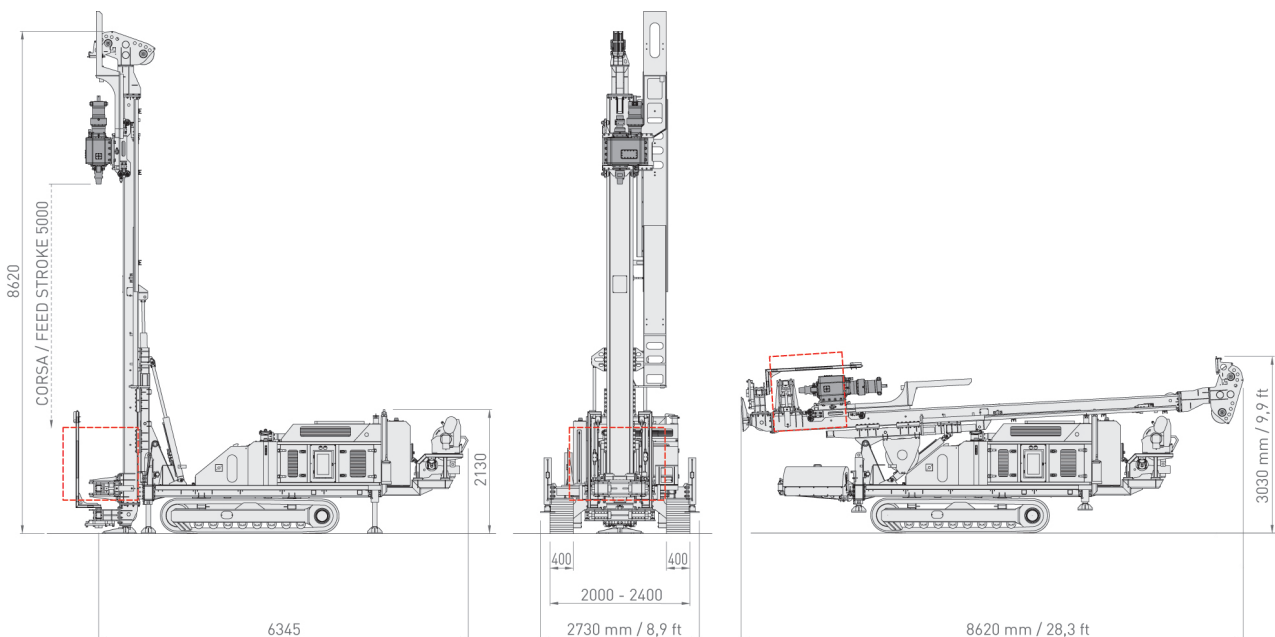
| | | | |
|------------------|--------------------|-----------------------------|----------------------|
| Potenza Motore | Engine Power | 115 - 119 kW (154 - 160 HP) | |
| Corsa Mast | Mast Feed stroke | 4.000 mm | 13,1 ft |
| Forza di Spinta | Feed force | 6.500 daN | 14,612 lbs |
| Forza di Tiro | Retract force | 9.500 daN | 21,356 lbs |
| Coppia Rotary | Rotary Torque | 350 - 2.302 daNm | 2,581 - 16,978 lb*ft |
| Giri Rotary max. | Rotary Speed range | 210 - 1.500 rpm | |
| Serraggio morse | Clamp range | 45 - 320 mm | 1,8 - 12,6 in |
| Peso | Weight | 9.000 - 10.000 kg | 19,900 - 22,000 lbs |



GEO 900 EX



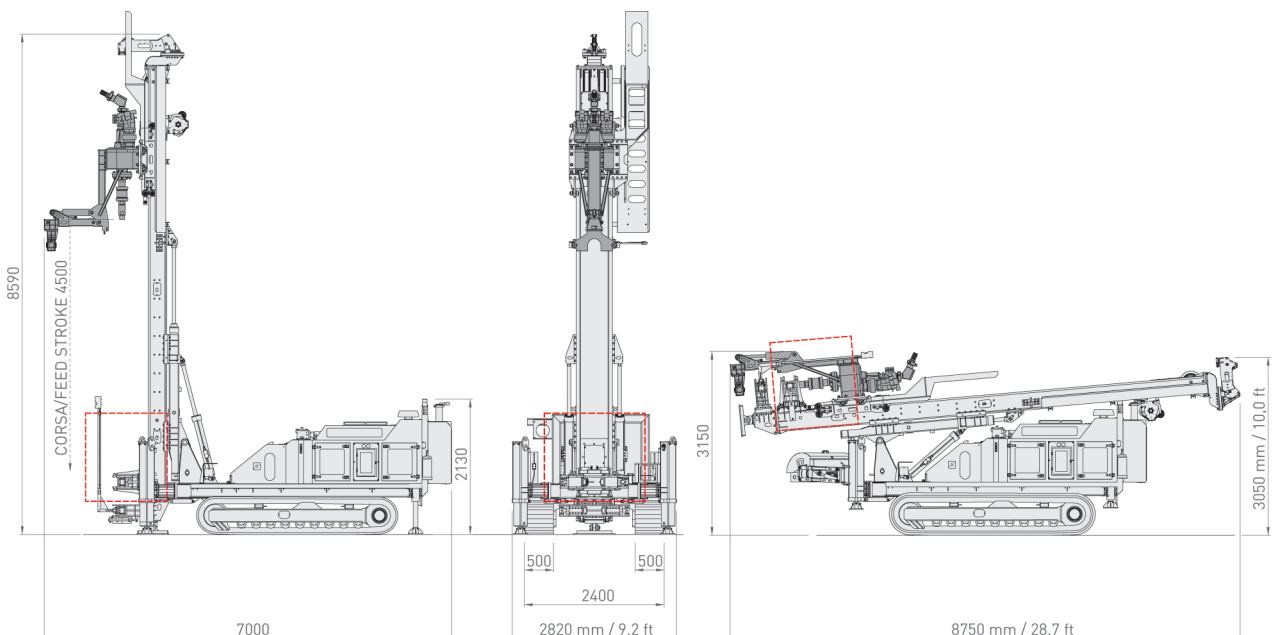
| | | | |
|------------------|--------------------|-----------------------------|----------------------|
| Potenza Motore | Engine Power | 126 - 160 kW [169 - 214 HP] | |
| Corsa Mast | Mast Feed stroke | 4.000 - 5.000 mm | 13,1 - 16,4 ft |
| Forza di Spinta | Feed force | 7.000 - 12.000 daN | 15,736 - 26,977 lbs |
| Forza di Tiro | Retract force | 15.000 - 20.000 daN | 33,721 - 44,962 lbs |
| Coppia Rotary | Rotary Torque | 630 - 5.365 daNm | 4,646 - 39,570 lb*ft |
| Giri Rotary max. | Rotary Speed range | 135 - 1.250 rpm | |
| Serraggio morse | Clamp range | 45 - 360 mm | 1,8 - 14 in |
| Peso | Weight | 13.000 - 15.000 kg | 28,600 - 33,100 lbs |



GEO 90I EX



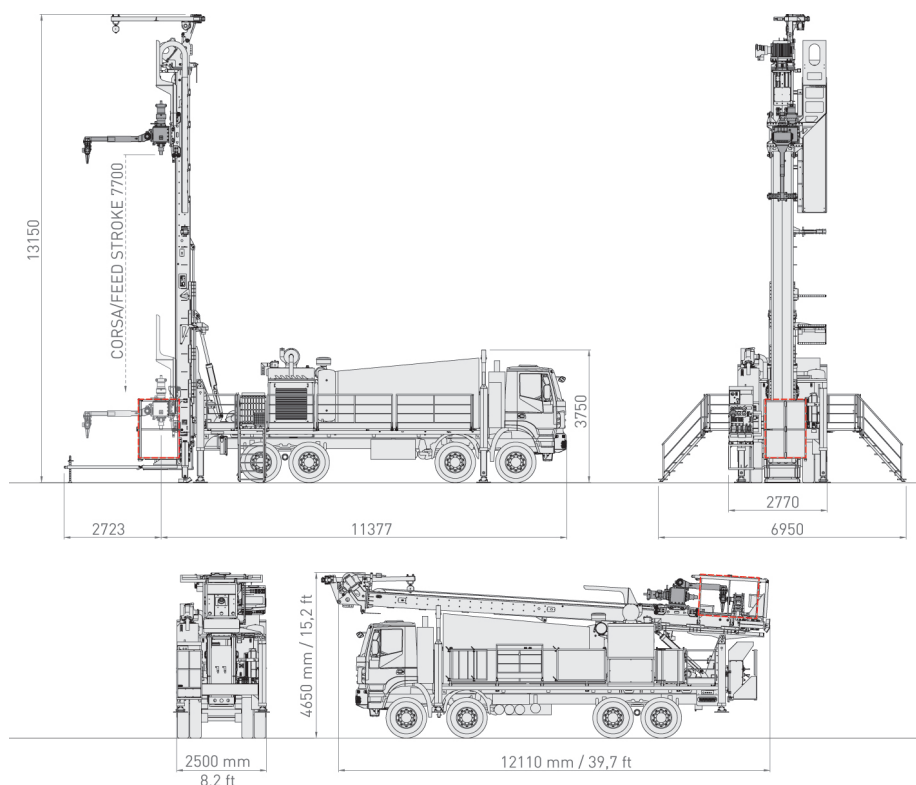
| | | | |
|------------------|--------------------|-----------------------------|----------------------|
| Potenza Motore | Engine Power | 188 - 225 kW (255 - 306 HP) | |
| Corsa Mast | Mast Feed stroke | 4.500 mm | 14,7 ft |
| Forza di Spinta | Feed force | 12.000 daN | 26,977 lbs |
| Forza di Tiro | Retract force | 20.000 - 30.000 daN | 44,962 - 67,443 lbs |
| Coppia Rotary | Rotary Torque | 630 - 5.365 daNm | 4,646 - 39,570 lb*ft |
| Giri Rotary max. | Rotary Speed range | 110 - 1.250 rpm | |
| Serraggio morse | Clamp range | 45 - 360 mm | 1,8 - 14,2 in |
| Peso | Weight | 19.000 - 22.000 kg | 41,900 - 48,500 lbs |



MC-T 20 EX



| | | | |
|------------------|--------------------|--------------------|----------------------|
| Potenza Motore | Engine Power | 205 kW [278 HP] | |
| Corsa Mast | Mast Feed stroke | 7.700 mm | 25,3 ft |
| Forza di Spinta | Feed force | 7.000 daN | 15,737 lbs |
| Forza di Tiro | Retract force | 20.000 daN | 44,962 lbs |
| Coppia Rotary | Rotary Torque | 630 - 5.365 daNm | 4,646 - 39,570 lb*ft |
| Giri Rotary max. | Rotary Speed range | 135 - 1.250 rpm | |
| Serraggio morse | Clamp range | 45 - 360 mm | 1,8 - 14,2 in |
| Peso | Weight | 20.000 - 22.000 kg | 44,000 - 48,000 lbs |





Comacchio s.r.l.

Via Callalta, 24/B - 31039 Riese Pio X (TV) (Italy)

Tel +39 0423 7585 - Fax + 39 0423 755592

www.comacchio.com

www.studiorubin.com - Printed 07-2017

I dati tecnici sono indicativi e soggetti a modifiche senza preavviso. / Specifications shown are only indicative and subject to alterations without prior notice
Les données techniques sont indicatives et sujettes à des modifications sans préavis / Die angegebenen Daten sind Richtwerte und können sich ohne Vorankündigung ändern.